

Горелки для плазменной резки

**Плазменный резак для ручной резки
с газовым охлаждением**

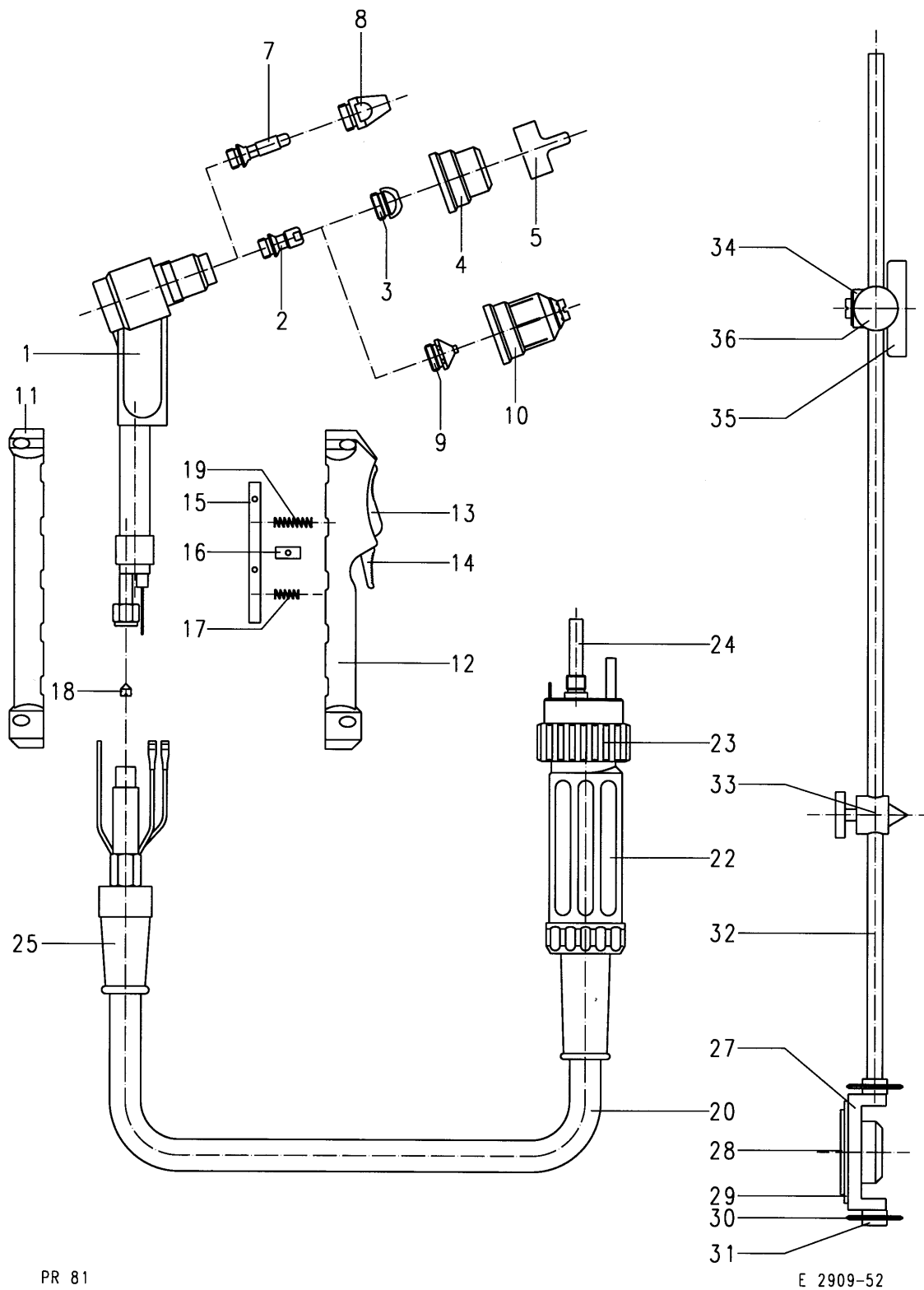
Модель PR 81

050.1.1315, 8 м длина



Технические характеристики:

Рабочий ток:	макс. 80 А/100 В = 8 кВ
ПВ:	60 % (кроме расходных материалов)
Плазмообразующий газ:	сжатый воздух
Давление газа:	4.5 бар
Потребление воздуха:	от 40 до 50 л/мин
Вес:	750 г на 1 м длины



PR 81

E 2909-52



Плазменный резак для ручной резки

Модель PR 81

действителен с 01.01.2010

с газовым охлаждением

Поз.	Описание	Разд	No	Цена/€
	Плазменный резак для ручной резки Модель PR 81, 8 м	03	050.1.1315	518,00
	Запчасти и расходные материалы:			
1	Корпус резака PR 81	24	050.1.0111	224,00
2	Электрод PR 80/81	мин 10 шт. 52	050.1.1077	4,40
3.1	Сопло 1.0 мм (PR 81, 122)	мин 10 шт. 52	050.1.1078	5,24
3.2	Сопло 1.2 мм (PR 81, 122)	мин 10 шт. 52	050.1.1068	5,24
3.3	Сопло 1.4 мм (PR 81, 122)	мин 10 шт. 52	050.1.1069	5,24
3.4	Сопло 1.6 мм (PR 81, 122)	мин 10 шт. 52	050.1.1067	5,24
4	Наружное сопло PR 81 (упаковка: 5 шт.)	мин 5 шт. 24	050.1.0110	9,30
5	Опорная обойма PR 81	24	050.1.0125	10,40
11	Накладка на рукоятку, верхняя часть PR 81, PS 90 G	22	022.1.0691	13,00
12	Накладка на рукоятку, нижняя часть PR 81, PS 90 G вкл. выключатель, пружину и контакты	22	022.1.0692	14,50
13	Выключатель PR 81	22	022.1.0693	4,50
14	Фиксатор выключателя	24	022.1.0706	3,00
15	Контактная пластина (PR 81)	24	022.1.0696	0,60
16	Контакт	24	022.1.0141	0,75
17	Пружина 4.8 x 13, короткая	24	022.1.0695	0,20
18	Редукционное сопло PR 81	22	012.0.1001	4,90
19	Пружина для выключателя	24	022.1.0130	0,20
20	Коаксиальный кабель 8 м, PR 81, PS/PSM 90 G	24	022.1.0504	213,00
22	Защита от перегиба со стороны аппарата MIG Евроразъем (набор 3 шт.)	22	025.1.1300	7,40
23	Евро накидная гайка	22	025.1.0300	7,60
24	Центральный разъем со стороны резака, 7-пол. штепсель	24	025.1.1691	41,00
25	Защита от перегиба со стороны резака	22	022.1.0694	2,80
	Оборудование для резки по окружности для PR 81 с циркульным наконечником и магнитным держателем	24	050.1.0131	117,00
	Направляющая каретка PR 81	24	050.1.0132	52,00
27	Кольцо PR 81, PS 90 G	24	050.1.0985	18,90
28	Поворотное кольцо PR 81	24	050.1.0130	8,70
29	Стопорное кольцо	24	090.1.1631	1,05
30	Колесо для приспособления для резки по окружности	24	050.1.1045	8,70
31	Винт для крепления колеса	24	050.1.0988	2,70
32	Радиусная линейка	24	050.1.1046	16,40
33	Центральный свободный пин	24	050.1.1049	12,00
34	Крестовина	24	050.1.1048	16,30



Плазменный резак для ручной резки

Модель PR 81

действителен с 01.01.2010

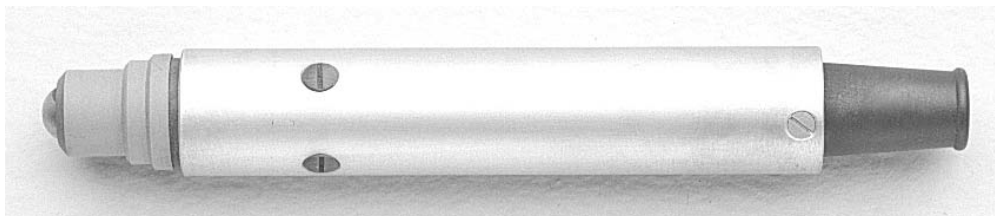
с газовым охлаждением

Поз.	Описание	Разд	No	Цена/€
35	Магнит FG 50 IG	24	050.1.1047	9,00
36	Винт с рифленой головкой	24	050.1.1050	2,60
	Защитный ключ для плазменного сопла PR 81, PR 122 W, PS/PSM 90, PS/PSM 120	46	001.0.0132	3,70
	Цены указаны за 1шт. Возможны изменения.			

**Механизир. резак для плазменной резки
с газовым охлаждением**

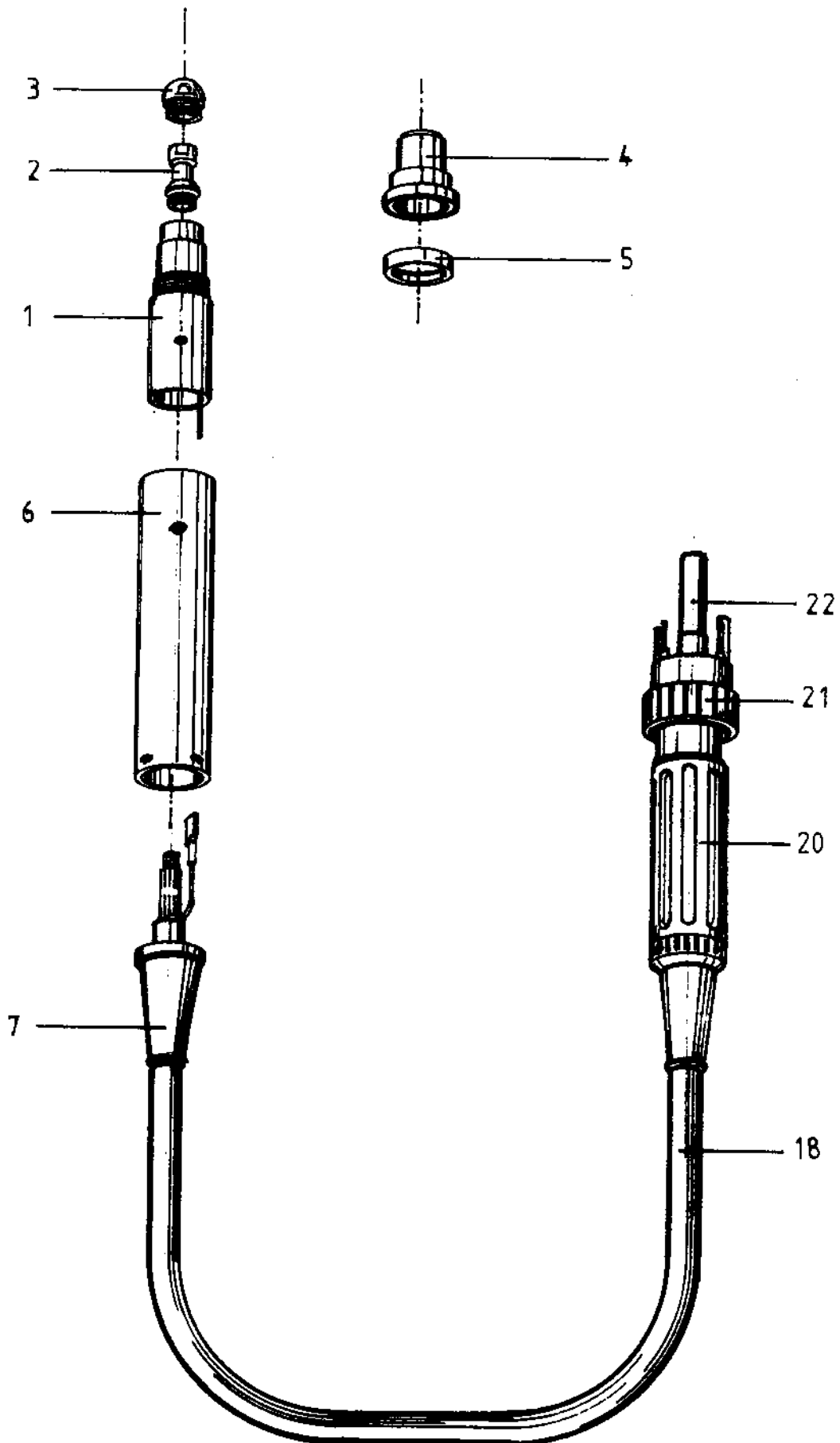
Модель PR 81-M

050.1.1766, 8 м длина



Технические характеристики:

Рабочий ток:	макс. 80 А/100 В = 8 кВ
ПВ:	60 % (кроме расходных материалов)
Плазмообразующий газ:	сжатый воздух
Давление газа:	4.5 – 5 бар
Потребление воздуха:	прим. 40 до 50 л/мин
Вес:	850 г на 1 м длины





Механизир. резак для плазменной резки

Модель PR 81-M

с газовым охлаждением

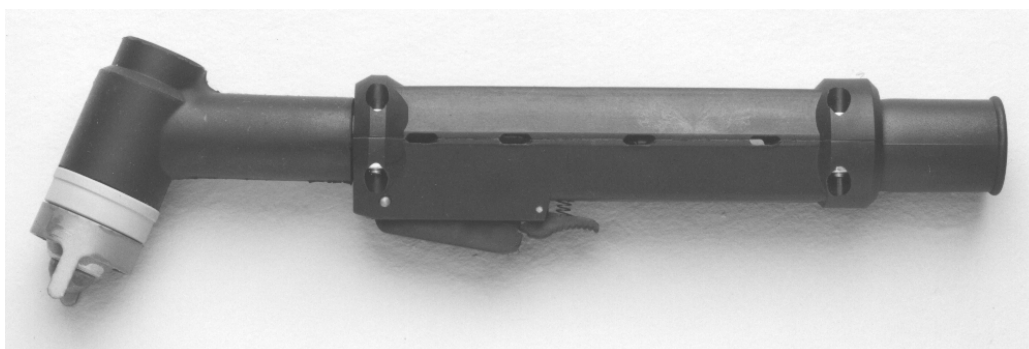
действителен с 01.01.2010

Поз.	Описание	Разд	№	Цена/€
	Механизир. резак для плазменной резки Модель PR 81-M, 8 м	03	050.1.1766	560,00
	Запчасти и расходные материалы:			
2	Электрод PR 80/81 мин 10 шт.	52	050.1.1077	4,40
3.1	Сопло 1.0 мм (PR 81, 122) мин 10 шт.	52	050.1.1078	5,24
3.2	Сопло 1.2 мм (PR 81, 122) мин 10 шт.	52	050.1.1068	5,24
3.3	Сопло 1.4 мм (PR 81, 122) мин 10 шт.	52	050.1.1069	5,24
3.4	Сопло 1.6 мм (PR 81, 122) мин 10 шт.	52	050.1.1067	5,24
4	Наружное сопло PR 81 (упаковка: 5 шт.) мин 5 шт.	24	050.1.0110	9,30
5	Изоляция WHW 12, WMW 13, PR 81 PSM 90 G	26	013.2.0032	5,00
6	Рукоятка PR 81-M, PSM 90 G	24	100.362	45,00
7	Муфта PR 81-M, PSM 90 G	24	100.363	8,90
18	Коаксиальный кабель 8 м, PR 81, PS/PSM 90 G	24	022.1.0504	213,00
20	Защита от перегиба со стороны аппарата MIG Евроразъем (набор 3 шт.)	22	025.1.1300	7,40
21	Евро накидная гайка	22	025.1.0300	7,60
22	Центральный разъем со стороны резака, 7-пол. штепсель	24	025.1.1691	41,00
	Цены указаны за 1шт. или 1м. Возможны изменения.			

**Плазменный резак для ручной резки
с водяным охлаждением**

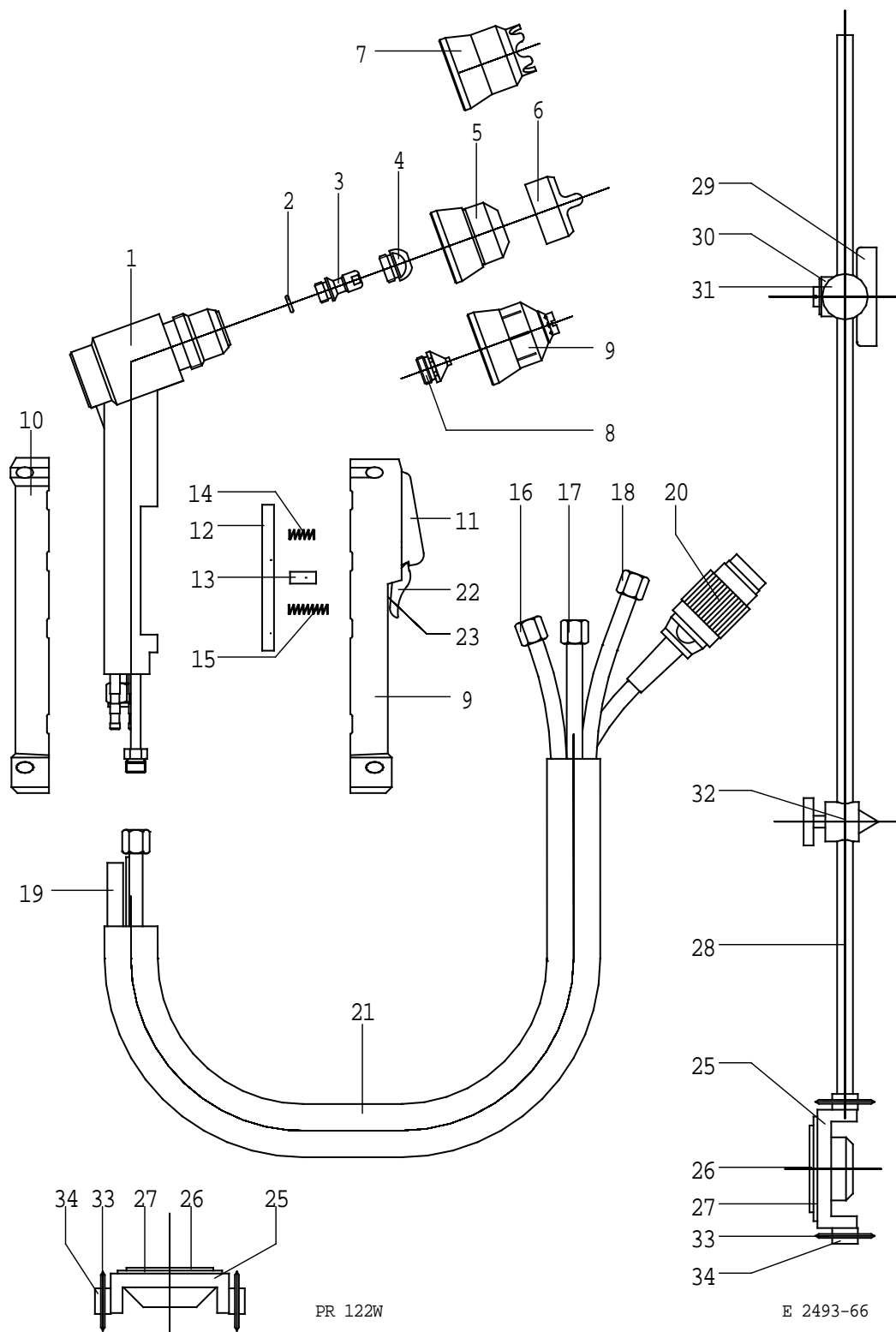
Модель PR 122 W

110.970, 8 м длина



Технические характеристики:

Рабочий ток:	120 A/100 В = 12 кВ
ПВ:	60 % (кроме расходных материалов)
Плазмообразующий газ:	сжатый воздух
Давление газа:	4.5 бар
Потребление воздуха:	прим. 40 до 50 л/мин
Вес:	1250 г на 1 м длины





Поз.	Описание	Разд	No	Цена/€
	Плазменный резак для ручной резки Модель PR 122 W, 8 м	03	110.970	895,00
	Запчасти и расходные материалы:			
1	Корпус резака PR 122 W	24	110.972	455,00
2	Уплотнительное кольцо 6 x 1.5	мин 10 шт. 24	050.1.1497	0,60
3	Электрод с уплотн. кольцом PR 120/121	мин 10 шт. 52	050.1.1205	5,40
4.1	Сопло 1.2 мм (PR 81,122)	мин 10 шт. 52	050.1.1068	5,24
4.2	Сопло 1.4 мм (PR 81, 122)	мин 10 шт. 52	050.1.1069	5,24
4.3	Сопло 1.6 мм (PR 81, 122)	мин 10 шт. 52	050.1.1067	5,24
4.4	Сопло 1.8 мм (PR 81, 122)	мин 10 шт. 52	050.1.1134	5,24
5	Кольцо изоляции PR 122 W, PS 120 W для опорной обоймы вкл. контактное кольцо	24	110.128	10,30
6	Опорная обойма PR 122 W, PS 120 W	24	110.982	15,30
7	Опорная обойма с управляющим элементом PR 122 W, PS 120 W	24	110.974	34,00
10	Рукоятка в сборе PR 122 W, PS 120 W	22	050.1.1520	55,00
11	Выключатель	22	022.1.0122	2,50
12	Контактная пластина PR 122W, PS 120 W	24	022.1.0140	0,60
13	Контакт	24	022.1.0141	0,75
14	Пружина для выключателя	24	022.1.0130	0,20
15	Пружина для переключателя	22	022.1.0131	0,85
16	Силовой кабель, вод. охл. ток резки M 12 x 1, 8 м	24	022.1.1302	97,00
17	Силовой кабель, вод. охл. дежурный ток 3/8", 8 м	24	022.1.1304	89,00
18	Воздушный шланг в сборе. 8 м	24	022.1.1322	12,50
18.1	Гайка для возд. шланга 1/4"	22	014.0.0203	1,10
18.2	Штуцер для возд. шланга 4 мм	22	014.0.0200	1,75
19	Шланг для подачи воды 8 м	24	022.1.1312	23,90
20	Кабель управления в сборе. 8 м	24	022.1.1332	32,80
20.1	Круглый штепсель 3-пол.	24	045.1.0900	24,90
21	Защитный шланг 26 x 1,5 черный	22	006.0.0405	4,90
22	Фиксатор выключателя	24	022.1.0706	3,00
23	Пружина 4.8 x 13, короткая	24	022.1.0695	0,20
	Оборудование для резки по окружности для PR 122 W, PS 120 W с циркульным наконечником и магнитным держателем	24	110.978	145,00
	Направляющая каретка PR 122 W, PS 120 W	24	110.980	98,00
	Запчасти для оборудования для резки по окружности			



Плазменный резак для ручной резки

Модель PR 122 W

с водяным охлаждением

действителен с 01.01.2010

Поз.	Описание	Разд	No	Цена/€
	и направляющей каретки:			
25	Кольцо PR 81, PS 90 G	24	050.1.0992	36,00
26	Поворотное кольцо PR 122 W, PS 120 W	24	110.976	6,90
26.1	Поворотное кольцо PR 121/122 W	24	102.983	10,30
27	Защитное кольцо A 45	24	090.0.1633	2,40
28	Радиусная линейка	24	050.1.1046	16,40
29	Магнит FG 50 IG	24	050.1.1047	9,00
30	Крестовина	24	050.1.1048	16,30
31	Винт с рифленой головкой	24	050.1.1050	2,60
32	Центральный свободный пин	24	050.1.1049	12,00
33	Колесо для приспособления для резки по окружности	24	050.1.1045	8,70
34	Винт для крепления колеса	24	050.1.0988	2,70
	Цены указаны за 1шт. или 1м. Возможны изменения.			

**Механизир. резак для плазменной резки
с водяным охлаждением**

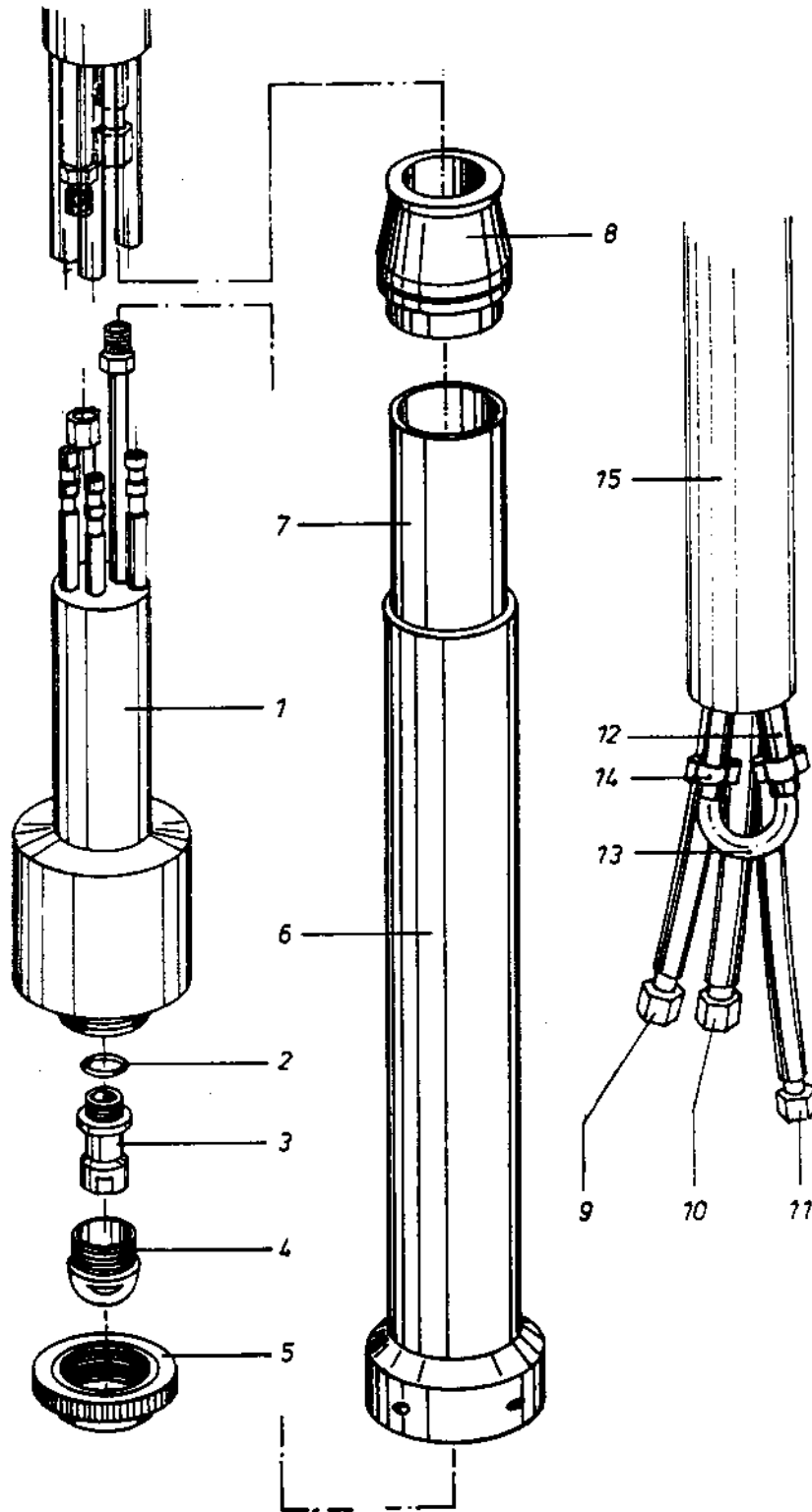
Модель PR 121 W-M

102.933, 8 м длина



Технические характеристики:

Рабочий ток:	120 А/100 В = 12 кВ
ПВ:	60 % (кроме расходных материалов)
Плазмообразующий газ:	сжатый воздух
Давление газа:	4.5 бар
Потребление воздуха:	прим. 40 до 50 л/мин
Вес:	наконечник 980 г без крепления кабеля





Механизир. резак для плазменной резки

Модель PR 121 W-M

действителен с 01.01.2010

с водяным охлаждением

Поз.	Описание	Разд	№	Цена/€
	Механизир. резак для плазменной резки модель PR 121 W-M, 8 м	03	102.933	1.070,00
	Запчасти и расходные материалы:			
1	Корпус резака PR 121 W-M (без оборудования)	24	102.934	540,00
2	Уплотнительное кольцо 6 x 1.5	мин 10 шт. 24	050.1.1497	0,60
3	Электрод с уплотн. кольцом PR 120/121	мин 10 шт. 52	050.1.1205	5,40
4.1	Сопло 1.2 мм (PR 81,122)	мин 10 шт. 52	050.1.1068	5,24
4.2	Сопло 1.4 мм (PR 81, 122)	мин 10 шт. 52	050.1.1069	5,24
4.3	Сопло 1.6 мм (PR 81, 122)	мин 10 шт. 52	050.1.1067	5,24
4.4	Сопло 1.8 мм (PR 81, 122)	мин 10 шт. 52	050.1.1134	5,24
5	Защитное кольцо	24	102.935	15,50
6	Рукоятка PR 121 W-M, PSM 120 W	24	050.1.1502	122,00
7	Рукав изоляции PR 121 W-M, PSM 120 W	24	050.1.1503	16,30
8	Защита от перегрева PR 121 W-M, PSM 120 W	24	050.1.1504	15,44
9	Силовой кабель, вод. охл. ток резки M 12 x 1, 8 м	24	022.1.1302	97,00
10	Силовой кабель, вод. охл. дежурный ток 3/8", 8 м	24	022.1.1304	89,00
11	Воздушный шланг в сборе 8 м	24	022.1.1322	12,50
11.1	Гайка для воздушного шланга 1/4"	22	014.0.0203	1,10
11.2	Муфта для воздушного шланга 4 мм	22	014.0.0200	1,75
12	Шланг для жидкости 8 м	24	022.1.1312	23,90
13	Трубка для циркуляции жидкости	24	050.1.1505	12,18
14	Зажим для шланга	07	022.1.0190	0,50
15	Защитный шланг 26 x 1,5 черный	22	006.0.0405	4,90
	Набор запчастей для PR 121 W-M	24	050.1.1342	145,00
	10 электродов с уплотн. кольцом			
	5 шт. сопло 1.2 мм			
	5 шт. сопло 1.4 мм			
	5 шт. сопло 1.6 мм			
	5 шт. сопло 1.8 мм			
	5 защитных колец			
	Цены указаны за 1шт. или 1м.			
	Возможны изменения.			